

SUNNY ISLAND 4.4M / 6.0H / 8.0H FÖR ANVÄNDNING OFF-GRID OCH ON-GRID, UTANFÖR NÄTET OCH ANSLUTET TILL NÄTET



SI4.4M-13 / SI6.0H-13 / SI8.0H-13



Kommunikation

- Sunny Portal powered by ennexOS
- Kommunikation via Ethernet
- Idrifttagning via WLAN
- Webconnect
- optimerad dataloggning

Tillförlitlighet

- 5 + 5 års garanti
- Mycket hög överbelastningskapacitet
- IP54 för pålitlig drift i extrema miljöer

Flexibel

- För självförbrukningssystem, reservkraftsystem och fristående system
- För en- och trefassystem

- Modulär och utbyggbar
- För blybatterier och godkända Li-ion-batterier från olika tillverkare

SUNNY ISLAND 4.4M / 6.0H / 8.0H

Den pålitligaste allrounderheten - enklare än någonsin

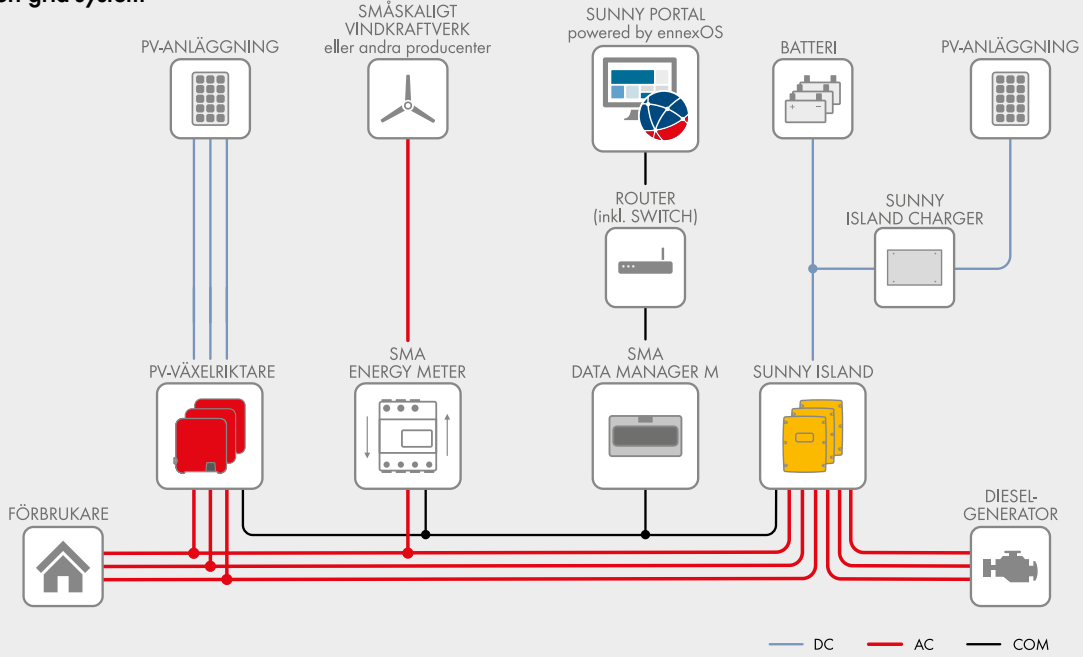
I områden utanför nätet eller i privata hem uppkopplade till det allmänna nätet: Batteriomvandlaren SunnyIsland övertygar både vid installationer uppkopplade till nätet och utanför nätet. Användarna drar nytta av erfarenheten från mer än 100 000 installerade Sunny Islands över hela världen. Tack vare det integrerade webbgränssnittet och standardgränssnitten WLAN och Ethernet kan SunnyIsland 4.4M/6.0H/8.0H enkelt tas i drift och konfigureras med en smartphone eller surfplatta. Som ett kärnelement i SMA Flexible Storage System lagrar Sunny Island tillfälligt den egenproducerade elen i batteriet, vilket gör att solenergin kan användas dygnet runt.

Inom alla användningsområden säkerställer den höga skyddsklassen, det breda temperaturområdet och den extrema överbelastningskapaciteten all nödvändig säkerhet. Den intelligenta belastnings- och energihanteringen säkerställer driften även vid kritiska situationer.

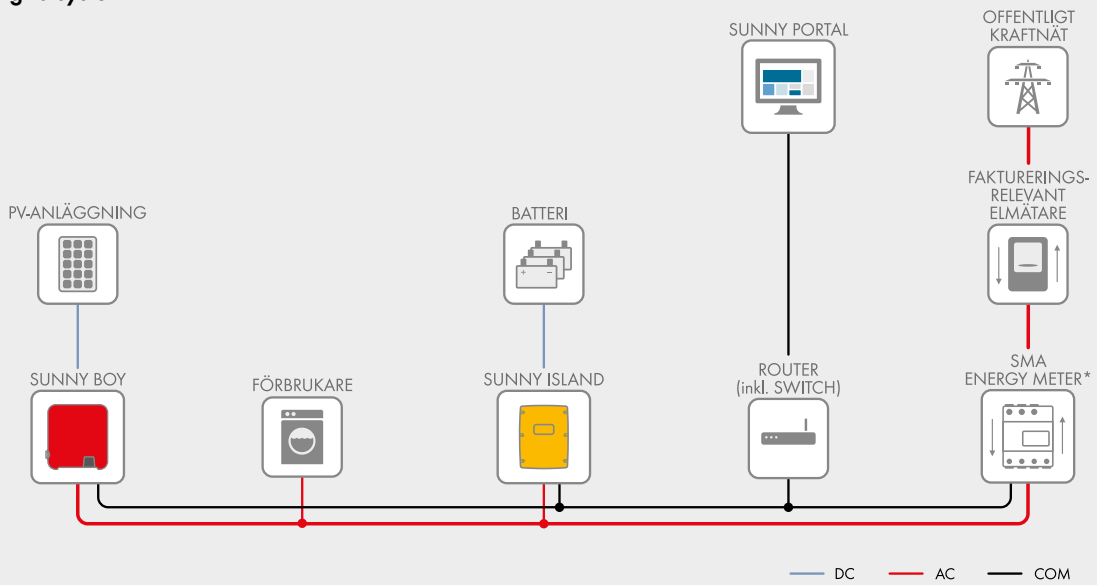
Sunny Island är en riktig allrounderhet - dessutom med tio års garanti *.

*) vid registrering i Sunny Portal

Trefas off-grid-system

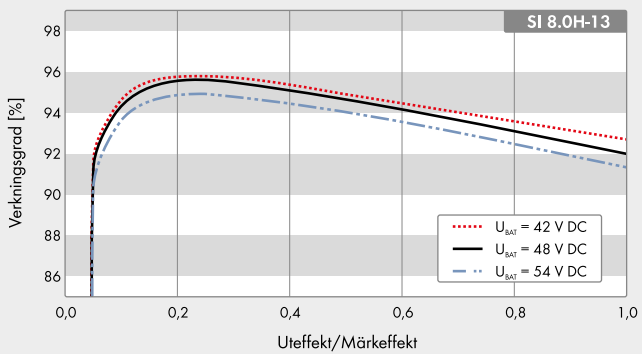


Enfas on-grid-system

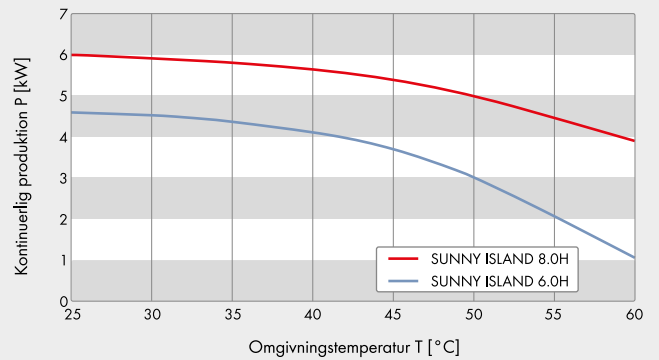


* Ytterligare funktioner är möjliga med SMA Energy Meter som drivs av ennexOS och Sunny Home Manager 2.0.

Verkningsgradkurva



Effekt-temperaturkurva



Tekniska data	Sunny Island 4.4M	Sunny Island 6.0H	Sunny Island 8.0H
Drift på det allmänna nätet eller via generator			
Nominell nätspänning/AC-spänningsområde	230 V/172,5 V till 264,5 V		
Nominell nätverksfrekvens/tillåtet frekvensområde	50 Hz/40 Hz till 70 Hz		
Maximal växelström (AC) med optimerad egenförbrukning (nät drift)	14,5 A	20 A	26 A ⁶⁾
Maximal synbar växelström med optimerad egenförbrukning (nät drift)	3,3 kVA	4,6 kVA	6 kVA ⁶⁾
Maximal ingående växelström	50 A	50 A	50 A
Maximal AC-ingångseffekt	11500 W	11500 W	11500 W
Fasfaktor inställningsbar	0,8 övermagnetiserad till 0,8 undermagnetiserad		
“Ö-drift” (anläggningen ej ansluten till distributionsnätet) eller reservdrift			
Nominell nätspänning / AC-spänningsområde	230 V/202 V till 253 V		
Nominell frekvens / frekvensområde (justerbar)	50 Hz/45 Hz till 65 Hz		
Nominell effekt (vid driftspänning, nominell frekvens - Unom, fnom / 25 °C / cos φ = 1)	3300 W	4600 W	6000 W
Växelström vid 25 °C i 30 min / 5 min / 3 sek	4400 W/4600 W/ 5500 W	6000 W/6800 W/11000 W	8000 W/9100 W/11000 W
Växelström vid 45 °C kontinuerligt	3000 W	3700 W	5430 W
Märkström / maximal utström (peak)	14,5 A / 60 A	20 A / 120 A	26 A / 120 A
Total harmonisk distorsionsutspänning / effektfaktor vid nominell effekt	< 5 % / -1 till +1	< 5 % / -1 till +1	< 5 % / -1 till +1
DC-ingångsbatteri			
Nominell ingångsspänning / likspänningsområde	48 V/41 V till 63 V	48 V/41 V till 63 V	48 V/41 V till 63 V
Maximal batteriladdningsström/DC-laddningsström / DC-märkt urladdningsström	75 A / 63 A /75 A	110 A / 90 A / 103 A	140 A / 115 A /130 A
Batterityp / batterikapacitet (intervall)	Li-Ion ¹⁾ , FLA, VRLA / 100 Ah till 10000 Ah (Bly) 50 Ah till 10000 Ah (Li-Ion)		
Laddningskontroll	IUoU laddningsprocess med automatisk fulladdning och utjämningsladdning		
Enhetens effektivitet/intern förbrukning			
Maximal effektivitet	95,5 %	95,8 %	95,8 %
Tomgångsförbrukning/standby	18 W / 6,8 W	25,8 W / 6,5 W	25,8 W / 6,5 W
Skyddsanordning (enhet)			
AC-kortslutning/AC-överbelastning	● / ●		
DC-omvänt polaritetsskydd/DC-säkring	- / -		
Övertemperatur/djup urladdning av batteriet	● / ●		
Överspänningskategori enligt IEC 60664-1	III		
Allmänna data			
Mått (B/H/D)	467 mm/612 mm/242 mm (18,4 tum/21,1 tum/9,5 tum)		
Vikt	44 kg (97 lb)	63 kg (138,9 lb)	63 kg (138,9 lb)
Driftstemperaturområde	-25 °C till +60 °C (-13 °F till +140 °F)		
Skyddsklass enligt IEC 62103	I		
Klimatklass enligt IEC 60721	3K6		
Kapslingsklass enligt IEC 60529	IP54		
RoHS-III-kompatibel	●		
Utrustning/funktion			
WLAN, Speedwire/Webconnect/SI-SYSCAN (Multicluster)	● / ● / -	● / ● / ○	● / ● / ○
Direktanslutning i Sunny Portal via Webconnect	●		
Sunny Portal powered by ennexOS via SMA Data Manager M eller L	●		
Micro SD-minneskort för utökad dataloggning	○		
Visning via smarttelefon, surfplatta, laptop/multifunktionsenhet	● / 2		
3-fas-system (med roterande fält) ²⁾ och batteribackup-funktion	● / ●		
Beräkning av laddningsstillstånd, full laddning och utjämningsladdning	● / ● / ●		
Batteritemperatursensor och kommunikationslinjer	○ / ●		
Certifikat och godkännanden	www.SMA-Solar.com		
Gult lock, vitlackerad aluminium	○ / ○		
Garanti 5/10 år	● / ● ³⁾		
För användning utanför nätet			
Växlingstider till reservläge (utan växling eller MC-box) ⁴⁾	-	0 ms (högt motstånd) och 20ms (lågt motstånd)	
Automatisk roterande fältdetektering, generatorsupport	● / ●		
Parallellanslutning/multikluster	- / -	● / ●	● / ●
Integrerad mjukstart	●		
Tillbehör			
För användning utanför nätet			
Multiklusterboxar MC-BOX-6.3, MC-BOX-12.3 och MC-BOX-36.3	○		
Batteribackup ⁵⁾	○		
Sunny Island Charger SIC50-MPT ⁵⁾ /SI Charger Piggy Back SIC-PB	○ / ○		
SMA Data Manager M	○		
För användning ansluten till nätet			
Sunny Home Manager, SMA Energy Meter	○ / ○		
UOmkopplingsenhet för reservkraft ⁵⁾	○		
Typbeteckning	SI4.4M-13	SI6.0H-13	SI8.0H-13

● Standardutrustning ○ Tillval - ej tillgängligt Alla specifikationer - status per september 2020

1) se "Lista över godkända batterier" på www.SMA-Solar.com 2) 3 x Sunny Island 3) När du registrerar dig i Sunny Portal 4) se "Switchvertime-TI-sv-11 | version 1.1" på www.SMA-Solar.com

5) Erhålls från externa leverantörer 6) Olika begränsningar beroende på landsuppsättningen (t.ex. VDE-AR-N 4105: 2018 = 4,6 kVA och 20 A)

SUNNY PORTAL powered by ennexOS

En överblick över energibalans och systemanalys

